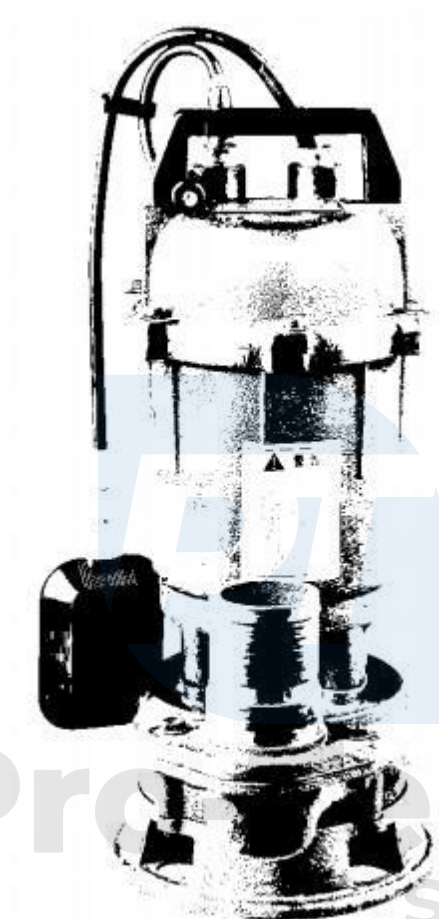


## Ponorné kalové čerpadlo 750W



**Návod na použitie**  
Preklad originálneho návodu

CE

## **Vážený zákazník!**

Ďakujeme za zakúpenie nášho výrobku, prajeme Vám spokojnosť s jeho používaním. Čerpadlo sa charakterizuje maximálnou bezpečnosťou a jednoduchou obsluhou, je spoľahlivým a vysoko výkonným zariadením s rýchlou inštaláciou a pripravenosti na použitie. Aj keď je jeho obsluha jednoduchá, jeho prevádzka musí zodpovedať požiadavkám obsiahnutým v tomto návode a platným bezpečnostným predpisom na území, kde sa používa.

## **Pravidlá pre poskytovanie prvej pomoci**

Osoby zasiahnuté elektrickým prúdom - odpojte zdroj napájania, alebo sa chráňte suchým izolátorom, zasiahnutú osobu je potrebné odsunúť z dosahu elektrického kábla. Dávajte pozor, aby ste sa nedotkli zasiahnutej osoby holými rukami, kým nebude odsunutá z dosahu elektrického kábla. Je potrebné okamžite privolať pomoc, kvalifikovaný a preškolený personál.

## **Použitie čerpadla**

Zariadenie je schválené pre použitie iba ako čerpadlo v súlade s popisom a bezpečnostnými pravidlami obsiahnutými v tomto návode na obsluhu.

Akékoľvek použitie čerpadla, ktoré nie je v súlade s popisom obsiahnutým v tomto návode, sa považuje za nevhodné a výrobca nezodpovedá za poškodenie, alebo škody vyplývajúce z takého postupu. Správne používanie čerpadla zahŕňa aj dodržiavanie výrobcom stanovených podmienok pre prevádzku, údržbu, skladovanie a opravy. Zariadenie je možné, opravovať a udržiavať iba v autorizovaných servisných miestach. Je nutné dodržiavať všetky pravidlá pre bezpečné používanie, prevenciu nehôd a vyhýbanie sa nebezpečenstvu.

Akékoľvek zmeny v konštrukcii zariadenia vykonané užívateľom ruší zodpovednosť výrobcu za vzniknuté poškodenie, alebo zranenie.

## **Účel čerpadiel**

Ponorné čerpadlá sú určené na čerpanie čistej vody, odpadových vôd, alebo iných znečistených kvapalín rôzneho typu a stupňa znečistenia s rôznou granuláciou znečisťujúcich látok do 7 mm.

Je zakázané používať čerpadlo:

- v horľavom, alebo výbušnom prostredí
- na čerpanie horľavých kvapalín
- na čerpanie pitnej vody a iných potravinových kvapalín

Nespúšťajte čerpadlo na sucho, pretože môže dôjsť k jeho vážnemu poškodeniu. Prípustná nepretržitá doba prevádzky nesmie prekročiť 30 minút, po ktorej je nutné urobiť prestávku v prevádzke na asi 15 minút, aby sa ochladil motor čerpadla.

Teplota čerpanej kvapaliny nesmie prekročiť 40°C.

## **Elektrická bezpečnosť**

**UPOZORNENIE!** Nebezpečenstvo úrazu elektrickým prúdom

Pred zahájením údržbových prác odpojte čerpadlo od napájacej siete.

Napätie napájacieho prúdu musí zodpovedať hodnotám uvedeným na typovom štítku čerpadla (230 V, 50 Hz).

Na napájacom vedení použite poistky proti nadprúdovému preťaženiu s nastavením v súlade s typovým štítkom zariadenia s vypínacím prúdom 10A a prúdový chránič s vypínacím prúdom 30 mA. Neťahajte kábel cez ostré hrany, alebo predmety, ktoré by mohli poškodiť izoláciu. Nepreťahujte kábel cez otvory pod dverami, alebo oknami. Zásuvka kábla musí byť vodotesná a priemer vodiča musí byť najmenej 3 mm pri dĺžke do 50 m. Spustenie zariadenia s káblom s menším priemerom vodiča vedie k poklesu výkonu a môže poškodiť čerpadlo. Nepoužívajte káble, ktoré sú poškodené, alebo chybné.

### **Pravidlá bezpečného používania**

Prečítajte si pozorne návod na obsluhu. Uistite sa, že ste sa zoznámili so zariadením a jeho fungovaním. Je zakázané používať zariadenie bez predchádzajúceho zoznámenia sa s obsahom návodu. Uložte návod na miesto, ktoré umožňuje jeho časté používanie a chráni ho pred poškodením, stratou, alebo stratou čitateľnosti, pretože informácie obsiahnuté v ňom sú veľmi dôležité a budú užitočné po celú dobu používania čerpadla.

Je nutné sa vopred zoznámiť s fungovaním zariadenia a so všetkým príslušenstvom k čerpadlu, pretože v priebehu prevádzky už môže byť príliš neskoro.

Pred každým začatím práce skontrolujte účinnosť čerpadla.

Pred spustením čerpadla skontrolujte, či nie je poškodený napájací kábel. Vždy dodržujte bezpečnostné pravidlá a pravidlá správania obsiahnuté v tomto návode. Za žiadnych okolností nemôžu so zariadením pracovať osoby, ktoré nie sú plnoleté, alebo sú pod vplyvom omamných látok, ktoré obsahujú aj niektoré lieky proti bolesti. Najmä deti a domáce zvieratá nesmú zostať v blízkosti miesta, kde sa bude čerpadlo používať.

Pred ponechaním čerpadla bez dozoru ho zaistite pred neoprávneným použitím zo strany ostatných prítomných osôb.

Nepoužívajte čerpadlo s poškodenými krytmi, alebo bez namontovaných bezpečnostných prvkov, napr. krytu ventilátora chladenia motora atď.

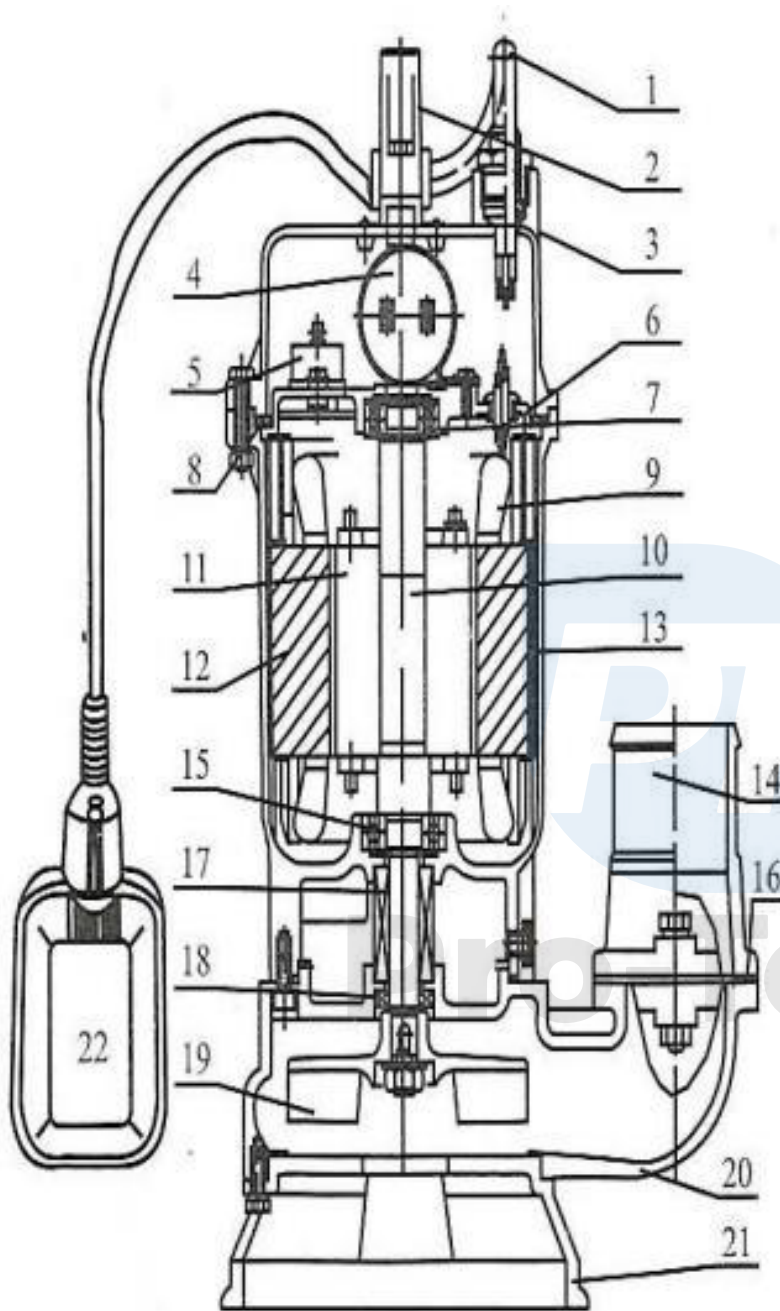
Nepohybujte čerpadlom počas prevádzky, pretože čerpadlo by malo byť umiestnené na rovnom plochom povrchu.

**ZARIADENIE MÔŽE BYŤ POUŽITÉ LEN PRE DOMÁCE POUŽITIE. VÝROBCA NEPREDPOKLADAL JEHO VYUŽITIE NA KOMERČNÉ ÚČELY. V PRÍPADE KOMERČNÉHO VYUŽÍTI JE VÝROBCA ZBAVENÝ ZODPOVEDNOSTI VYPLÝVAJÚCE ZO ZÁRUKY.**

Minimálna hladina kvapaliny v nádrži nesmie prekročiť výšku čerpadla.

Nedodržanie vyššie uvedeného odporúčania by mohlo spôsobiť poškodenie motora čerpadla.

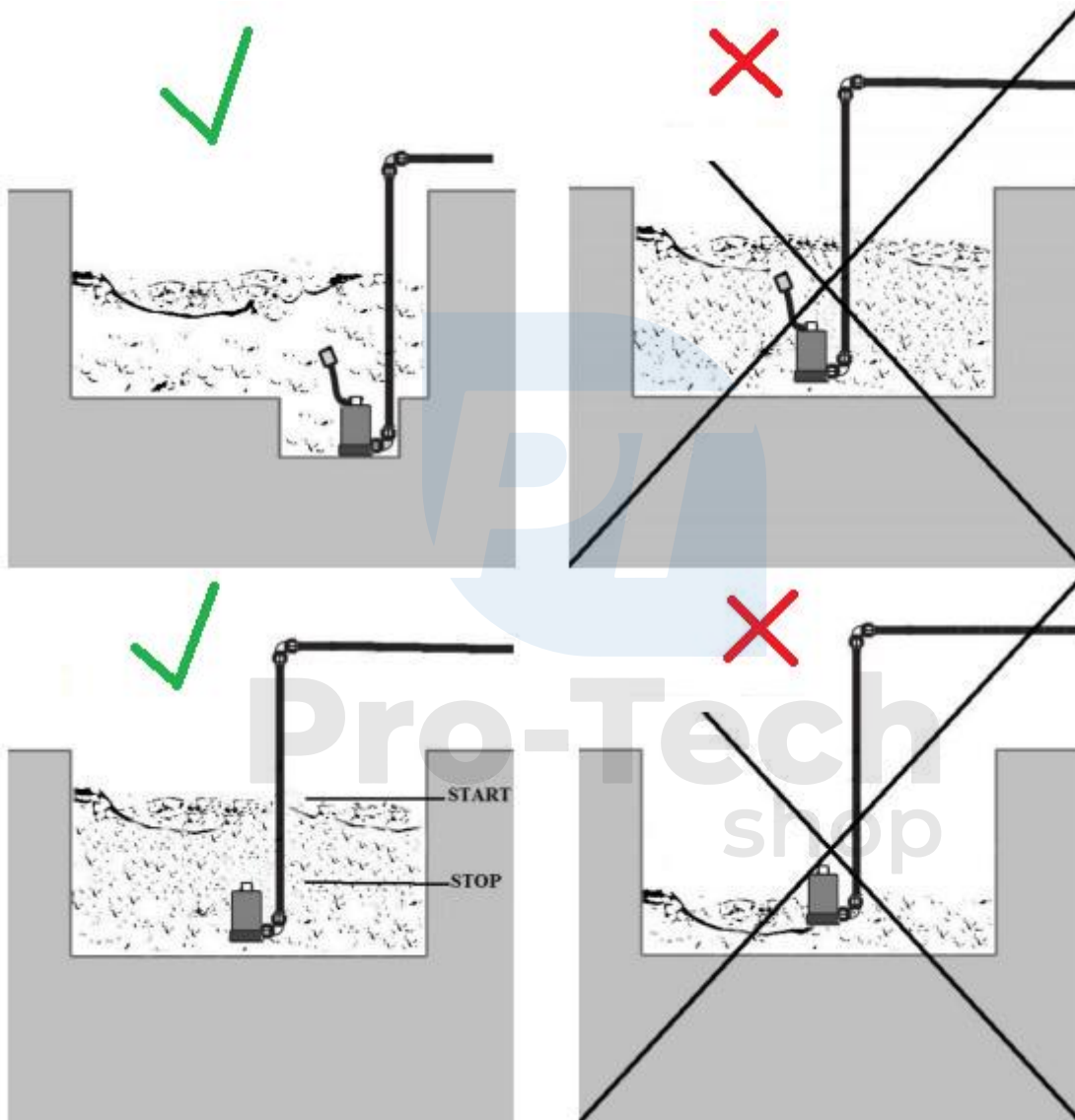
## Konštrukcia čerpadla



1. Kábel
2. Držiak
3. Horný kryt
4. Kondenzátor
5. Tepelný spínač
6. Koncový kryt
7. Ložisko
8. Gumová podložka
9. Vinutie
10. Os
11. Rotor
12. Stator
13. Rám
14. Vývod vody
15. Ložisko
16. Gumové tesnenie
17. Tesniaci materiál
18. Gumové tesnenie
19. Rotor
20. Teleso čerpadla
21. Základňa
22. Plavák (ak je súčasťou)

## Inštalácia čerpadla

Čerpané médium (kvapalina) by mala mať izbovú teplotu (max. 40°C), pH 4-10, obsah pevných látok menší ako 2%. Dbajte prosím na stabilné umiestnenie čerpadla. Umiestnite zariadenie tak, aby nebolo možné ani čiastočné upchatie vstupného otvoru, je vhodné čerpadlo postaviť napríklad na tehlu. Neprenášajte zariadenie tak, že ho ťaháte za napájací kábel, alebo kábel od plavákového spínača. Použite lano pripevnené k držiaku na čerpadle.



**Čerpadlo musí byť počas prevádzky úplne ponorené, inak by mohlo dôjsť k prehriatiu vinutia, za čo výrobca nenesie zodpovednosť.**

Pred spustením čerpadla je nevyhnutné skontrolovať správne pripojenie hadicového systému a elektriny. Odtoková hadica nesmie byť ohnutá, zatiaľ čo sací otvor musí byť úplne priechodný.

#### **Napájacie vedenie čerpadla**

Napätie napájacieho prúdu musí zodpovedať hodnotám uvedeným na typovom štítku čerpadla (230 V, 50 Hz).

Na napájacom vedení použite poistky proti nadprúdovému preťaženiu s nastavením v súlade s typovým štítkom zariadenia s vypínacím prúdom 10A a prúdový chránič s vypínacím prúdom 30 mA.

Všetky elektrické pripojenia musia byť vykonané kvalifikovaným personálom so zodpovedajúcim oprávnením.

#### **Hladina hluku**

Výrobca zaručuje, že nové čerpadlo nebude vydávať hluk nad 70 dB (A) počas normálnej prevádzky, pokiaľ je úplne ponorené. Výrobca nezodpovedá za zdroje hluku spôsobené nesprávnou inštaláciou.

#### **Údržba čerpadla**

Po vykonaní práce musí byť čerpadlo opláchnuté od všetkých nečistôt spustením v čistej vode. Čerpadlo nechajte vyschnúť na teplom, vetranom mieste. Časti podliehajúce korózii musia byť chránené špeciálnym prostriedkom, alebo technickou vazelínou. Potom zabaľte čerpadlo do kartónovej krabice a majte na pamäti, aby napájací kábel nebol ohnutý.

#### **Preprava**

Čerpadlo prenášajte iba za držiak v hornej časti telesa čerpadla. Čerpadlo by malo byť prepravované v originálnej kartónovej krabici, aby nedošlo prípadnému poškodeniu čerpadla.

### **TECHNICKÉ PARAMETRE**

<b>Model</b>	<b>M279900, M279901</b>
Napájacie napätie:	230V
Napájacia frekvencia:	50Hz
Otáčky bez zaťaženia:	3 000 ot. /min.
Indukčný motor:	0,75 kW
Maximálna kapacita:	18 000 l/hod.
Maximálny výtlak:	9 m
Čistá hmotnosť:	15 kg
Výstupné hrdlo:	2" / 52 mm

## Popis piktogramov



Nebezpečenstvo - buďte opatrní!



Elektrické zariadenie - nebezpečenstvo úrazu elektrickým prúdom.



Pred použitím si pozorne prečítajte návod na obsluhu.



Pred začatím údržbových prác odpojte napájaciu zástrčku.



Dvojitá elektrická izolácia.



Po použití odovzdajte na recykláciu na príslušné zberné miesto.

Výrobca zaručuje, že nové čerpadlo nebude vydávať hluk nad 70 dB (A) počas normálnej prevádzky, pokiaľ je úplne ponorené.

Pro-Tech  
shop

### Záručné podmienky

V súlade so zákonom č. 136/2002 Zb. sa na Vami zakúpený výrobok poskytuje záruka na dobu 24 mesiacov od dátumu predaja. V prípade nákupu tovaru používaného na obchodnú, alebo podnikateľskú činnosť je záručná doba 12 mesiacov. Záruka je poskytovaná iba v prípade, že sú výrobky používané v súlade s návodom na obsluhu a spôsobu použitia.

Zo záruky sú vyňaté všetky diely podliehajúce prirodzenému opotrebovaniu, preťaženiu, použitím výrobku na iné účely, než na ktoré je určený a na závady vzniknuté pri doprave, alebo nesprávnym (neodborným) zaobchádzaním. Za nesprávne zaobchádzanie považujeme príklad, kedy nebol braný ohľad na návod na obsluhu a všeobecne záväzné predpisy pre prácu s výrobkom. Podobne sa hodnotí aj pokus o neodbornú opravu nad rámec odporúčanej údržby.

Záruka sa vzťahuje výlučne na závady spôsobené chybou materiálu, výrobnej montáže, alebo technológiou spracovania.

Nárok na uplatnenie záruky zaniká:

- 1) výrobok nebol používaný v súlade s návodom na obsluhu
- 2) bol vykonaný akýkoľvek zásah do konštrukcie stroja bez predchádzajúceho písomného súhlasu firmou KAXL s.r.o.

- 3) výrobok bol používaný v iných podmienkach, alebo na iné účely, než na ktoré je určený
- 4) bola niektorá časť výrobku nahradená neoriginálnou súčasťou
- 5) k poškodeniu výrobku, alebo k nadmernému opotrebovaniu došlo vinou nedostatočnej údržby
- 6) škody vzniknuté pôsobením vonkajších mechanických, teplotných či chemických vplyvov
- 7) vady boli spôsobené nevhodným skladovaním, či manipuláciou s výrobkom
- 8) výrobok bol používaný (pre daný typ výrobku) v agresívnom prostredí napr. prašnom, vlhkom
- 9) výrobok bol použitý nad rámec prípustného zaťaženia

Záruka sa nevzťahuje na položky u ktorých možno očakávať opotrebenie v dôsledku ich normálnej funkcie (napr. opotrebenie uhlíkov, zapaľovacia sviečka atď.)

Na prevádzku výrobkov používajte iba odporúčané príslušenstvo a originálne náhradné diely.

Nároky uplatňujte ihneď po zistení závady u predajcu, ktorý Vám výrobok predal a informujte sa o možnostiach opravy v poverenej opravovni. Ak sa nebude na Vami uplatňovanú závadu vzťahovať záruka, budú Vám fakturované práce a náklady spojené s kontrolou a montážou a demontážou súčastí.

Pri uplatňovaní nárokov predložte riadne vyplnený záručný list, alebo iný doklad o kúpe opatrený dátumom predaja.

Do opravy odovzdávajte výrobok v čistom stave, riadne vyčistený, zbavený prachu či špiny. Spolu s výrobkom zašlite aj jeho originálne príslušenstvo na určenie presnej diagnostiky závady.

Pri zasielaní dopravnou službou vylejte z výrobku nespotrebované palivo a olej. Výrobok riadne zabaľte, najlepšie do pôvodného obalu tak, aby nedošlo k jeho poškodeniu. Škody, spôsobené nedostatočným zabalením zásielky, nemožno uznať ako záručné vady!

Do motorov používajte len palivá a oleje zodpovedajúcej klasifikácie, príp. palivá a oleje odporúčané značkovým predajcom. Vzniknuté škody, spôsobené používaním nevhodného paliva a nevhodných olejov, Vám nebudú v záruke uznané.